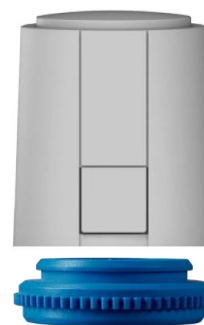


OEM Antrieb 5: 230 V Standard

Der OEM Antrieb 5: 230 V Standard ist ein thermoelektrischer Stellantrieb zum Öffnen und Schließen von Kleinventilen und Ventilen an Heizkreisverteilern von Flächenheiz- und Flächenkühlsystemen. Vornehmliches Einsatzgebiet ist die energieeffiziente Einzelraumregelung im Bereich der Haustechnik und Gebäudeautomation. Die Ansteuerung des OEM Antrieb 230 V Standard erfolgt durch einen 230 V Raumtemperaturregler mit Zweipunkt-Ausgang oder Pulsweiten-Modulation.

Der OEM Antrieb der 5. Generation ist speziell entwickelt für den kundenspezifischen Einsatz im OEM-Geschäft. Der modulare Aufbau bietet diverse Differenzierungsmöglichkeiten für kundenspezifische Ausführungen.



1.1 Leistungsmerkmale

- Modernes OEM-Design
- Stellwegvarianten 4,0 mm / 5,0 mm
- Ausführung in stromlos-zu (NC) oder stromlos-auf (NO)
- 1 Watt Leistungsaufnahme
- Vollständige Kompatibilität zum Ventiladaptersystem
- Einfache Steckmontage
- 360° Montagelage
- Patentierter 100%-Schutz bei undichten Ventilen
- „First-Open“-Funktion
- Anpassungskontrolle auf das Ventil
- Ausrichthilfe auf dem Ventil
- Kompakte Bauform, geringe Abmessungen
- Rundum-Funktionsanzeige
- Geräuschlos und wartungsfrei
- Hohe Funktionssicherheit und Lebenserwartung
- Überspannungsgarantie
- Zertifiziert durch TÜV

1.2 Ausführungen

Der OEM Antrieb 5: Standard wird in der Grundversion als neutrale Ausführung ohne Logo mit fester Anschlussleitung, Funktionsanzeige blau/grau, ohne Ventiladapter und Laserbeschriftung geliefert. Folgende Ausführungen sind in der Grundversion erhältlich.

| Ausführung 230 V | Stellweg | Schließkraft | Wirksinn | Laufzeiten AUF / ZU | „First-Open“-Funktion | Lieferumfang |
|------------------|----------|--------------|----------|---------------------|-----------------------|--|
| A 20405-00N | 4,0 mm | 100 N | NC | ca. 3,5 min | ja | <ul style="list-style-type: none"> • OEM-Antrieb 230 V in Einzelverpackung • 1 m Anschlussleitung, grau PVC H03VV 2 x 0,75 mm² • Installationsanleitung in 12 Sprachen |
| A 20405-10N | 4,0 mm | 100 N | NC | ca. 3,5 min | nein | |
| A 21405-10N | 4,0 mm | 100 N | NO | ca. 3,5 min | nein | |
| A 20505-00N | 5,0 mm | 100 N | NC | ca. 4 min | ja | |
| A 20505-10N | 5,0 mm | 100 N | NC | ca. 4 min | nein | |
| A 21505-10N | 5,0 mm | 100 N | NO | ca. 4 min | nein | |

Optional sind folgende Erweiterungsmöglichkeiten bzw. Differenzierungen zur Grundversion verfügbar:

| | |
|--|--|
| Leitungslängen | 2 m, 3 m, 5 m, PVC H03VV in Grau – 2 x 0,75 mm ² |
| Ventiladapter | für alle Ventile bzw. Verteiler sind Anpassungen lieferbar |
| Verpackung | Gemäß Anforderungen können Verpackungen individuell bedruckt und angefertigt werden. |
| Gehäuseaufdruck | Laseraufdruck des Firmenzeichens (z.B. Logo) und der individuellen Typenbezeichnung |
| Farbe Gehäuse und Leitung | Homogene Einfärbung, Farbe Funktionsanzeige oder Funktionskappe passend zum Corporate Design bzw. Produktdesign |
| Halogenfreie Leitung | 1 m, 2 m, 3 m, 5 m, Hal F H03Z1Z1 in Weiß – 2 x 0,75 mm ² Zur Erfüllung von Brandschutz- und Umweltauflagen. |
| NRTL-Zulassung | Zulassung gemäß UL-Spezifikation |
| Für weitere Wünsche sprechen Sie uns bitte an. | |

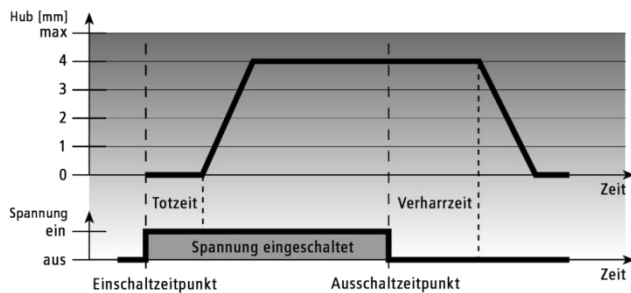
Zubehör

- Schutzkappe SK 1004

2 Funktion

Die Stellmechanik des OEM-Antriebs arbeitet mit einem PTC-beheizten Dehnstoffelement und einer Druckfeder. Das Dehnstoffelement wird durch Anlegen der Betriebsspannung beheizt und der integrierte Stößel dadurch bewegt. Die durch die Bewegung entstehende Kraft wird auf den Ventilstößel übertragen und öffnet bzw. schließt somit das Ventil.

2.1 Ausführung NC: Stromlos-zu (Ventil geschlossen)

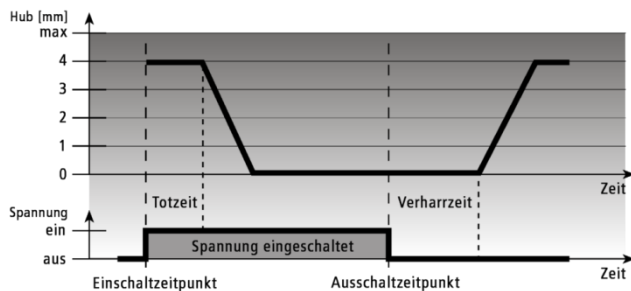


Bei der Ausführung stromlos-zu wird beim Einschalten der Betriebsspannung – nach Ablauf der Totzeit – das Ventil durch die Stößelbewegung gleichmäßig geöffnet.

Durch Abschalten der Betriebsspannung und nach Ablauf der Verharrzeit wird das Ventil durch die Schließkraft der Druckfeder gleichmäßig geschlossen. Die Schließkraft der Druckfeder ist auf die Schließkraft handelsüblicher Ventile abgestimmt und hält das Ventil im stromlosen Zustand geschlossen.

Abb.: Beispiel in Bezug auf den Stellweg 4 mm. Kennlinie des Stellwegs 5 mm ergibt sich analog.

2.2 Ausführung NO: Stromlos-auf (Ventil geöffnet)



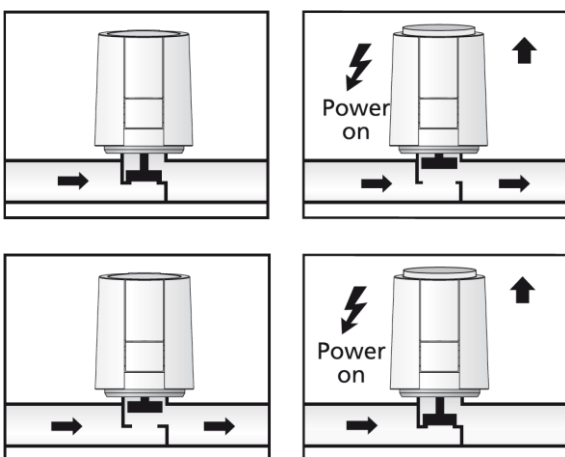
Bei der Ausführung stromlos-auf wird beim Einschalten der Betriebsspannung – nach Ablauf der Totzeit – das Ventil durch die Stößelbewegung gleichmäßig geschlossen.

Durch Abschalten der Betriebsspannung und nach Ablauf der Verharrzeit wird das Ventil durch die Schließkraft der Druckfeder gleichmäßig geöffnet.

Abb.: Beispiel in Bezug auf den Stellweg 4 mm. Kennlinie des Stellwegs 5 mm ergibt sich analog.

2.3 Funktionsanzeige

Über die Funktionsanzeige (Rundumanzeige) des OEM-Antriebes ist auf einen Blick erkennbar und im Dunkeln fühlbar, ob das Ventil geöffnet oder geschlossen ist.



- Bei der **Ausführung NC: Stromlos-zu** fährt die Funktionsanzeige aus, wenn das Ventil öffnet.

- Bei der **Ausführung NO: Stromlos-auf** fährt die Funktionsanzeige aus, wenn das Ventil geschlossen ist.

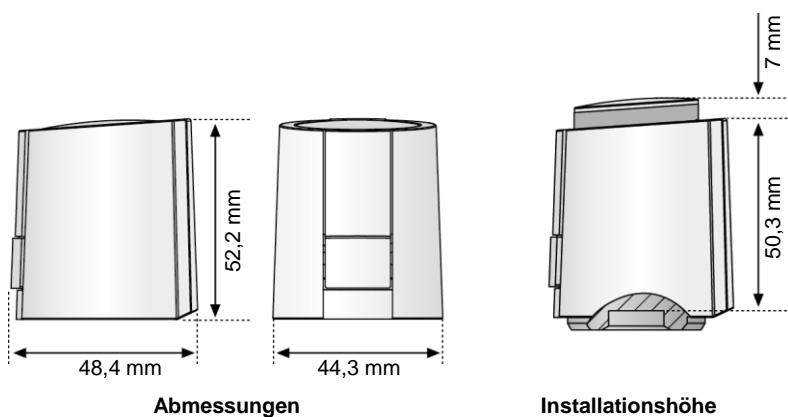
2.4 „First-Open“-Funktion (nur für NC Ausführungen)

Der OEM-Antrieb ist im Lieferzustand durch die „First-Open“-Funktion stromlos geöffnet. Dadurch wird der Heizbetrieb in der Rohbauphase ermöglicht, auch wenn die elektrische Verdrahtung der Einzelraumregelung noch nicht fertiggestellt ist. Bei der späteren Inbetriebnahme wird durch Anlegen der Betriebsspannung (länger als 6 min.) die „First-Open“-Funktion automatisch entriegelt und der Stellantrieb ist voll funktionsbereit.

3 Technische Daten

| | | |
|---|---|---|
| Betriebsspannung | 230 V AC, +10%...-10%, 50/60 Hz | |
| Einschaltstrom, max. | < 550 mA für max. 100 ms | |
| Betriebsleistung | 1 W ¹⁾ | |
| Stellweg | 4,0 / 5,0 mm | |
| Stellkraft | 100 N +5 % | |
| Medientemperatur | 0 bis +100°C ²⁾ | |
| Lagertemperatur | -25°C bis +60°C | |
| Umgebungstemperatur | 0 bis +60°C | |
| Schutzklasse | II | |
| Schutzgrad | IP 54 ³⁾ | |
| CE-Konformität nach | EN 60730 | |
| Gehäusematerial / -farbe | Polyamid / lichtgrau (RAL 7035) | |
| Anschlussleitung / -farbe | 2 x 0,75 mm ² PVC / lichtgrau (RAL 7035) | |
| Leitungslänge | 1 m | |
| Gewicht mit Anschlusskabel (1 Meter) | 100 g | 1) gemessen mit Präzisions-Leistungsmessgerät LMG95 |
| Überspannungsfestigkeit nach EN 60730-1 | 2,5 kV | 2) in Abhängigkeit vom Adapter auch höher |
| | | 3) in allen Montagelagen |

3.1 Abmessungen



3.2 Zertifikate



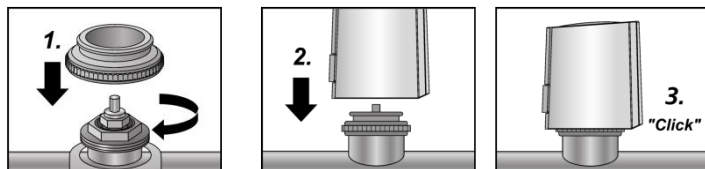
Der OEM Antrieb 5 ist durch den TÜV Süd zertifiziert



4 Installationshinweise

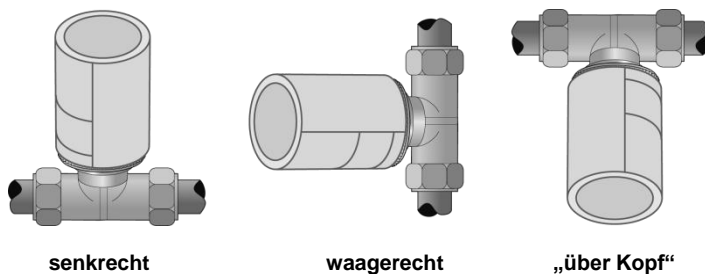
4.1 Montage mit Ventiladapter

Das Ventiladaptersortiment gewährleistet die perfekte Anpassung des Antriebs an nahezu alle Ventilunterteile und Heizkreisverteiler am Markt. Der OEM-Antrieb 5 wird einfach per Steckmontage auf den per Hand vorinstallierten Ventiladapter befestigt.



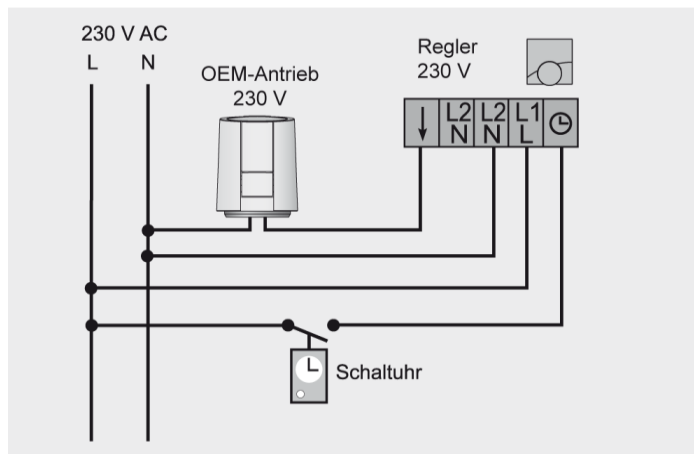
- Zunächst wird der Adapter per Hand auf das Ventil aufgeschraubt.
- Der OEM Antrieb wird per Hand senkrecht auf den Ventiladapter positioniert.
- Durch senkrechten Druck per Hand rastet der OEM Antrieb 5 problemlos und hörbar auf dem Ventiladapter ein.

4.2 Montagelage



Der OEM-Antrieb ist bevorzugt in senkrechter oder waagerechter Montagelage einzubauen. Bei „über Kopf“-Montage können spezielle Umstände (z.B. Schmutzwasser) die Lebensdauer reduzieren.

4.3 Elektrischer Anschluss



Für die Installation einer 230 V-Anlage empfehlen wir folgende Leitungen:

- Mantelleitung: NYM 1,5 mm²
Stegleitung: NYIF 1,5 mm²