

EAZY DRIVE SERIE 1

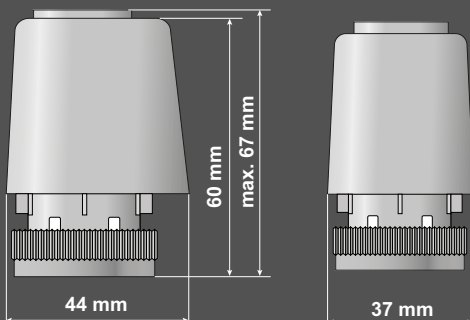
Elektro-thermischer Stellantrieb zum energiesparenden Regeln von Flächenheiz- und Kühlsystemen sowie Heizkörperanwendungen.

- **Geringe Baubreite** mit nur 37 mm passend für geringe Ventilabstände
- **Geprüfte Qualität** nach Norm IEC 60730-2-14 durch TÜV Rheinland bestätigt
- **Langlebig und Zuverlässig** durch hochwertige Materialien „Made in EU“
- **Hohe Schutzart** IP 54 nach EN 60529 durch TÜV Rheinland bestätigt
- **Energieeffizient** durch geringe Stromaufnahme
- **Einfache Montage** ohne Werkzeug



QUALITÄT „MADE IN EU“

- 230V, 24V und 120V Ausführungen
- 100 N Stellkraft
- 4 mm Stellweg
- gut sichtbare Funktionsanzeige
- Stromlos geschlossen „NC“
- Baubreite 37 mm
- M30x1,5 und M28x1,5 sowie unterschiedliche Anpassungen
- Geräuschlos
- 2x0,75 mm² Anschlussleitung nach Norm



Variante	NC = Stromlos geschlossen
Spannung	230 V AC +10%.....-10% (50 Hz - 60 Hz), 24VAC/DC,+20%.....-10%(0Hz-60Hz)
Betriebsleistung	2W
Einschaltstrom	300 mA bei 230V, 470 mA bei 24V
Betriebsstrom	8 mA bei 230V, 85 mA bei 24V
Schließ-, Öffnungszeiten	ca. 170 sek.
Stellweg	4mm
Stellkraft	100 N
Medientemperatur	max. 100 °C
Lagertemperatur	-25 °C bis +60 °C
Umgebungstemperatur	max. 60 °C
Schutzgrad / Schutzklasse	IP 54
Verschmutzungsgrad	II
CE-Konformität	EN 60730
Leitungsart	PVC, 2x0,75 mm , Länge 0,8 m, RAL 7035
Ventilanpassung	M30x1,5, M28x1,5 / unterschiedliche Anpassungen
Gehäusematerial	PE
Gehäusefarbe	RAL 7035
Überspannungskategorie	II
Überspannungsfestigkeit	Min. 2500 V nach EN 60730-1
Kugeldruckprüfung	90 °C