

EAZY DRIVE SERIE 2

MIT MANUELLER VENTILBETÄTIGUNG

Elektro-thermischer Stellantrieb zum energiesparenden Regeln von Flächenheiz- und Kühlsystemen sowie Heizkörperanwendungen.

Durch die Möglichkeit der manuellen Öffnung werden neben einer einfachen Montage auch Wartungsarbeiten deutlich erleichtert. Das Ventil kann jederzeit manuell geöffnet und dadurch Durchfluss realisiert werden. Und das Beste - ein elektrischer Anschluss ist dafür nicht notwendig.

- **Geringe Baubreite** mit nur 37 mm passend für geringe Ventilabstände
- **Geprüfte Qualität** nach Norm IEC 60730-2-14 durch TÜV Rheinland bestätigt
- **Langlebig und Zuverlässig** durch hochwertige Materialien „Made in EU“
- **Hohe Schutzart** IP X4 nach EN 60529 durch TÜV Rheinland bestätigt
- **Energieeffizient** durch geringe Stromaufnahme
- **Einfache Montage** ohne Werkzeug

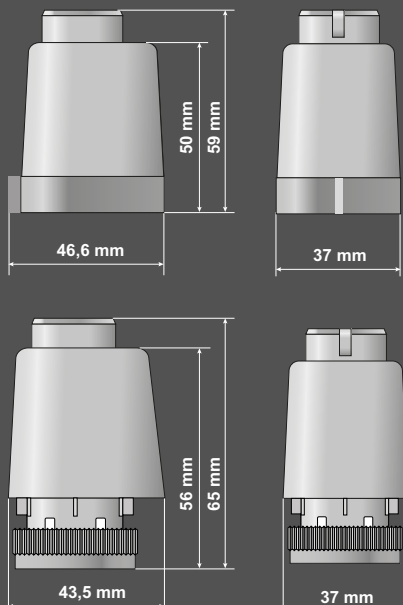


QUALITÄT „MADE IN EU“

- 230V, 24V und 120V Ausführungen
- 100 N Stellkraft
- 4 mm Stellweg
- gut sichtbare Funktionsanzeige
- Stromlos geschlossen „NC“
- Baubreite 37 mm
- M30x1,5 und M28x1,5 sowie unterschiedliche Anpassungen
- Geräuschlos
- 2x0,75 mm² Anschlussleitung nach Norm



Variante mit Überwurfmutter oder Adapter, sowie unterschiedliche Anpassungen verfügbar.



Variante	NC = Stromlos geschlossen
Spannung	230 V AC +10%.....-10% (50 Hz - 60 Hz), 24VAC/DC,+20%...-10%(0Hz-60Hz)
Betriebsleistung	2W
Einschaltstrom	300 mA bei 230V, 470 mA bei 24V
Betriebsstrom	8 mA bei 230V, 85 mA bei 24V
Schließ-, Öffnungszeiten	ca. 170 sek.
Stellweg	4mm
Stellkraft	100 N
Medientemperatur	max. 100 °C
Lagertemperatur	-25 °C bis +60 °C
Umgebungstemperatur	max. 60 °C
Schutzgrad / Schutzklasse	IP X4
Verschmutzungsgrad	II
CE-Konformität	EN 60730
Leistungsart	PVC, 2x0,75 mm , Länge 0,8 m, RAL 7035
Ventilanpassung	M30x1,5, M28x1,5 / unterschiedliche Anpassungen
Gehäusematerial	PE
Gehäusefarbe	RAL 7035
Überspannungskategorie	II
Überspannungsfestigkeit	Min. 2500 V nach EN 60730-1
Kugeldruckprüfung	90 °C